

由于我们在不断努力改进产品，我们保留样本数据更改的权利
Because we are constantly striving to improve products, we reserve the right to revise the sample data



丹泉·让水尽其所能
Danquan·More than power



WQ、JYWQ 系列污水污物潜水电泵

WQ、JYWQ SERIES
WASTE SUBMERSIBLE MOTOR PUMPS

地址：上海市奉贤区大叶公路2058弄26号
电话：+86-21-57402333 传真：+86-21-57405777
服务热线：400-605-0108 邮编：201402

Address: No. 26, Lane 2058, Daye Road, Fengxian District, Shanghai
Tel: +86-21-57402333 Fax: +86-21-57405777
Service hot-line: 400-605-0108 zip: 201402

<http://www.dqpump.com>

上海丹泉泵业(集团)有限公司
SHANGHAI DANQUAN PUMP(GROUP)CO.,LTD.



企业简介

上海丹泉泵业(集团)有限公司,是国内知名的以泵业经营为主业,涉及电机、阀门、给排水设备、电控系统、机械铸造、电气产品等相关领域,科研、制造、营销、服务为一体的科、工、贸企业集团。

集团现拥有总资产达5.8亿元,注册总资金达1.2亿元,总员工1300多人,在上海、浙江、江苏等长江三角洲地区拥有8家铸造厂、1家电机厂以及多家工程设备安装和设备管理控股子公司。集团生产总部位于上海市奉贤区,占地面积59800m²,生产性建筑面积占地26800m²,工程技术人员80多名,主要由全国知名水泵专家教授和高级工程师构成,形成了具有创新思维的梯队人才结构。集团先后通过并获得了“高新技术企业证书”、“ISO9001:2008质量管理体系认证证书”、“ISO 14001:2004环境管理体系认证证书”、“OHSAS 18001:2007职业健康安全管理体系认证证书”、“中国国家强制性产品认证证书”、“2012年度中国水泵行业十强品牌”、“上海市卫生许可批件”、“实用新型专利证书”、“中国驰名商标证书”、“3A级企业信用等级证书”、“中国节能环保产品证书”、“重合同守信用企业证书”、“重服务重质量信用证书”、“诚信经营示范单位证书”“国家康居住宅工程指定供货单位证书”、“”等荣誉称号。

集团在全国各大中城市设立了分公司、130多个办事处以及分支机构,并建立了完善的营销服务网络,拥有一支1000多人的营销服务队伍,为广大用户提供强有力的技术支持和专业、完善的售前、售中、售后服务。目前,集团自主研发生产水泵、无负压供水设备、中水处理设备、电气控制设备、智能化箱式泵站、成套供水设备等,产品广泛应用于市政建设、农田水利、火力发电、石油化工、冶金矿山、消防环保、食品、航运、医药和轻纺等各个领域。同时,集团还建立了在国内领先的水利测试中心,拥有国内最先进、最完备的制造装备体系,综合实力在中国泵行业名列前茅。

面向21世纪,丹泉人始终保持着“奋发拼搏,自强不息”的敬业精神,把“科技创新、技能创新管理创新、市场创新、营销创新”作为发展主题,作为经营宗旨,把“效率团队,科技创新”作为基本准则,把“以人为本,质量为先”作为经营理念,把“致力泵业,专业发展”作为战略核心,把“以优质的产品质量和服务,为客户创造价值,为社会创造效益”把“国际品牌,百年丹泉”作为宏伟目标,将以优质的产品、优良的服务、创新的经营,致力于塑造民族泵业品牌,屹立于世界泵业之林为中国水工业领域的发展贡献力量。

锐意进取,永不懈怠,把握机遇、乘势而为、全面升级、跨越发展,誓愿领军中国泵业,打造最具影响力的中国乃至世界的一流创新企业,让其成为以泵业为聚集区的代名词,不懈努力!

丹泉·让水尽其所能

产品概述

WQ(JYWQ)型无堵塞潜水排污泵是在引进国外先进技术的基础上,结合国内水泵的使用特点而研制成功的新一代泵类产品,具有节能效果显著、防缠绕、无堵塞、自动安装和自动控制等特点。在排送固体颗粒和长纤维垃圾方面,具有独特效果。

该系列泵采用独特叶轮结构和新型机械密封,能有效地输送含有固体物和长纤维的介质。叶轮与传统叶轮相比,该泵叶轮采用单流道或双流道形式,它类似于一截面大小相同的弯管,具有非常好的过流性,配以合理的蜗室,使得该泵具有较高的效率,叶轮经动静平衡试验,使泵在运行中无振动。

该泵水力性能先进、成熟,产品经测试各项性能指标均达到有关标准规定,产品投放市场后以其独特的功效,可靠的性能,稳定的质量受到广大用户的欢迎和好评。

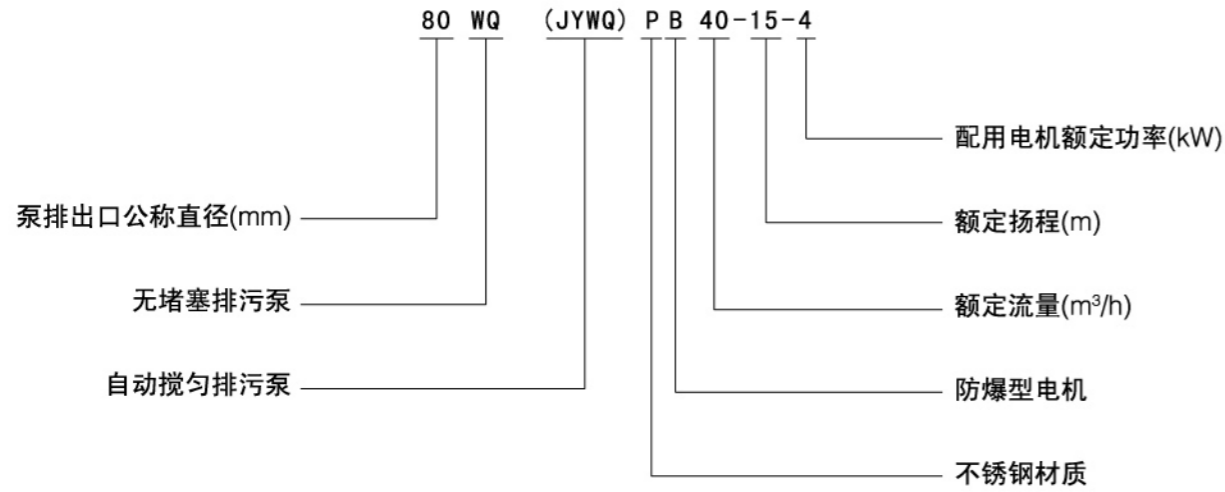
产品特点

- 1、采用大流道抗堵塞水力部件设计,大大提高污物通过能力,能有效地通过泵口径的5倍纤维物质和直径为泵口径约50%的固体颗粒。
- 2、设计合理,配套电机合理,效率高,节能效果显著。
- 3、机械密封采用双道串联密封,材质为硬质耐腐碳化钨,具有耐用、耐磨等特点,可以使泵安全连续运行8000小时以上。
- 4、泵结构紧凑,体积小,移动方便,安装简便,无需建泵房,潜入水中即可工作,大大减少工程造价。
- 5、泵油室内设有油水探头,当水泵侧机械密封损坏后,水进入油室,探头发山信号,对泵实施保护。
- 6、可根据用户需要配备全自动安全保护控制柜,对泵的漏水、漏电、过载及超温等进行监控,保证泵运行可靠安全。
- 7、双导轨自动耦合安装系统,给泵的安装、维修带来了极大的方便,人可不必为此而进出污水坑。
- 8、浮球开关可根据所需的水位变化,自动控制泵的停启,无需专人看管。
- 9、在扬程使用范围内保证电机运行不过载。
- 10、根据使用场合电机可采用水套式外循环冷却系统,能保证电泵在无水(干式)状态下安全运行。
- 11、安装方式有固定式自动耦合安装和移动式自南安装二种,可满足不同的使用场合。

产品适用场合

- 1、工厂商业严重污染废水的排放。
- 2、城市污水处理厂排水系统。
- 3、住宅区的污水排水站。
- 4、人防系统排水站。
- 5、医院、宾馆的污水排放。
- 6、市政工程、建筑工地。
- 7、勘探、矿山配套附机。
- 8、农利沼气池农田灌溉。
- 9、自来水厂的给水装置。

型号意义



使用条件

- 1、介质温度不超过60℃，重度为1.0~1.3kg / m³，PH值在5~9范围内。
- 2、无内自循环冷却系统的泵，电机部分露出液面不超过1 / 2。
- 3、一般情况下，泵必须在扬程使用范围内使用，保证电机不超载，如需在全扬程范围使用，应在订货时另行注明，以便厂家制造。
- 4、在运行过程泵电机电流不得超过电机的额定电流。

结构说明

WQ (JYWQ) 型无堵塞潜水排污泵由电机与泵两部分组成，二者通过油隔离室及机械室密封组件隔开，属机电一体化产品，电机与泵合用同一轴(转子)整个水泵长度度，结构紧凑。配备多种保护装置，使得泵运行安全可靠。其主要部件作用如下：

信号线1：配备全保水泵控制柜，对泵实行全方位保护，包括漏水、断相、短路、过热、电机过载等项目。

电机定子8：采用B级或F级绝缘。

漏水探头11：该元件装在油室内，当机械密封损坏后，水进入油室，探头可发出信号由控制系统对泵实施保护。

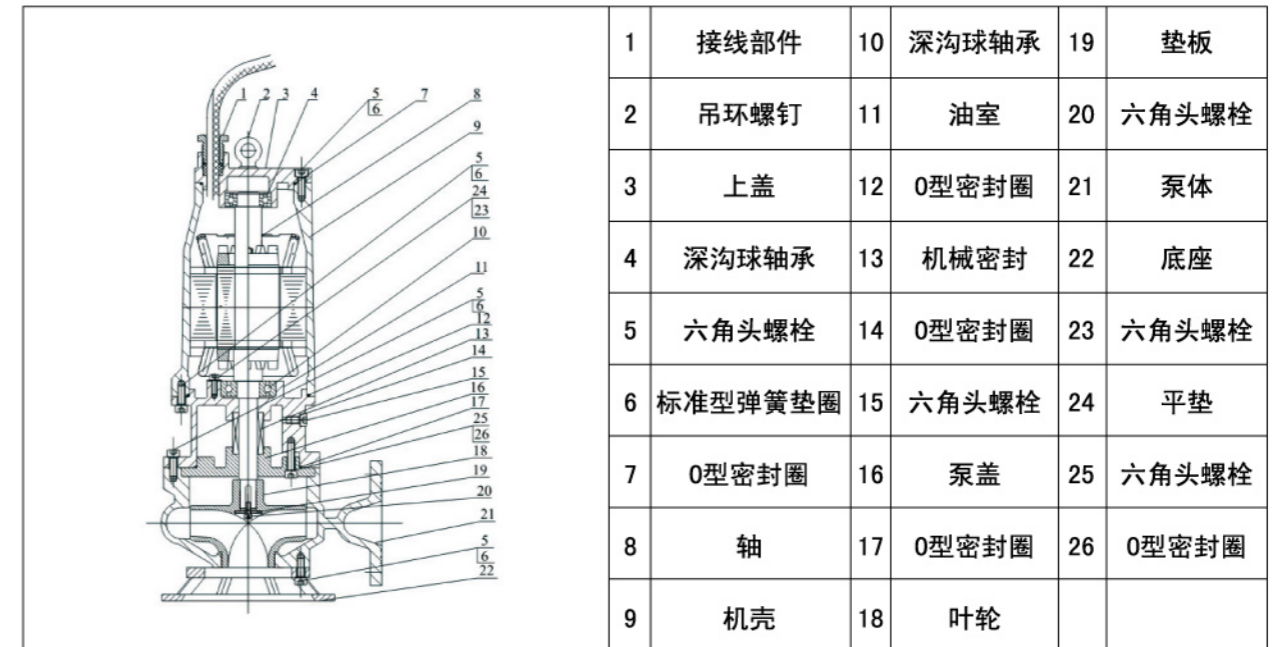
机械密封13：采用双道串联密封，选用新型硬质耐腐碳化钨材质，具有密封可靠、耐磨、寿命长等特点。

叶轮17：叶轮采用单流道或双流道结构，具有很强的通过能力，能够通过大的物料及纤维垃圾，减少堵塞、缠绕的故障。

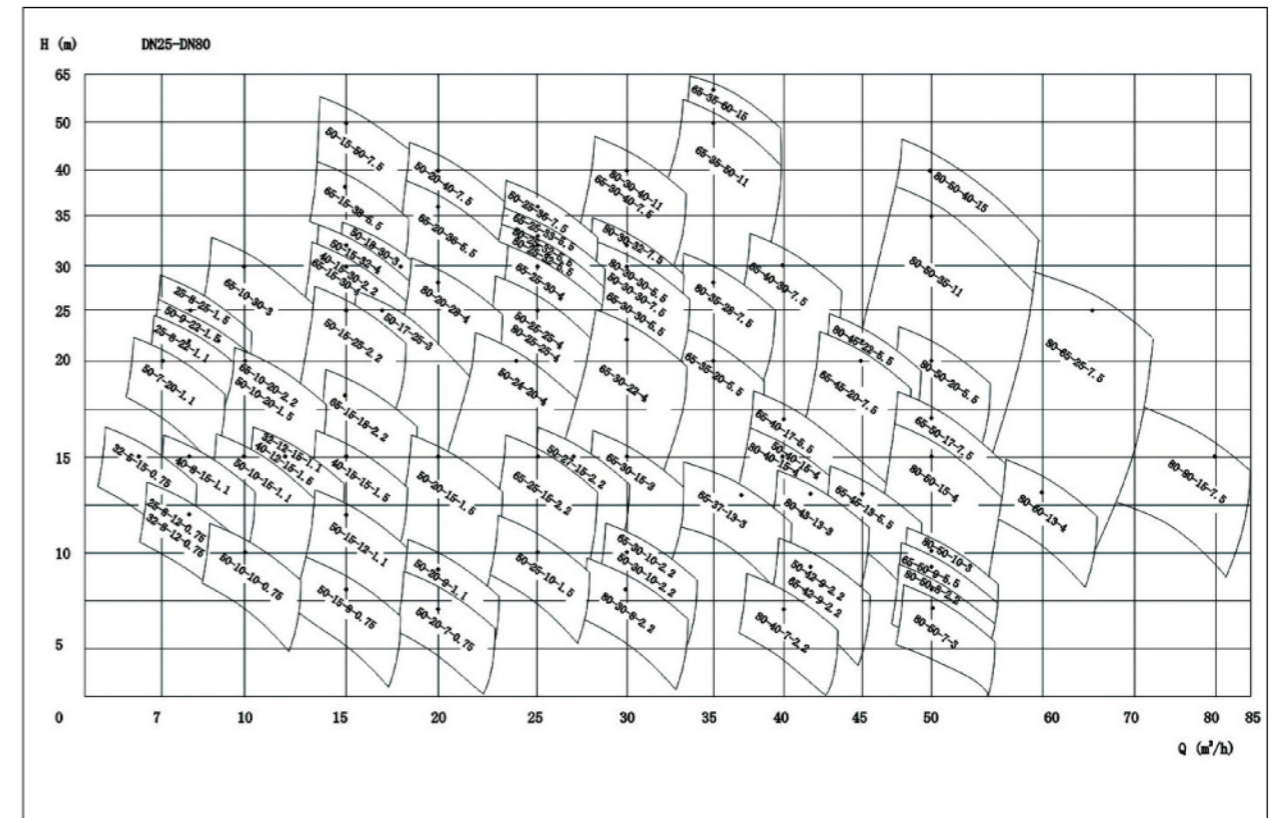
泵体15：与叶轮配用，使得泵具有高的效率。

密封环18：装在泵体口环处，当叶轮因运转而使口环处磨损，可更换密封环，以保证泵以最佳效率运行。

WQ (JYWQ) 型泵结构图



WQ (JYWQ) 型泵型谱图



WQ (JYWQ) 型泵性能参数表

序号	泵型号	口径 (mm)	流量 (m³/h)	扬程 (m)	转速 (r/min)	功率 (kW)	效率 (%)	重量 (kg)	自动耦合器	扬程使用范围 (m)
52	65-30-30-5.5	65	30	30	2900	5.5	60	100	GAK-65	20-30
53	65-25-33-5.5	65	25	33	2900	5.5	56	100	GAK-65	25-33
54	65-20-36-5.5	65	20	36	2900	5.5	55	100	GAK-65	30-36
55	65-15-38-5.5	65	15	38	2900	5.5	55	100	GAK-65	32-38
56	65-50-17-7.5	65	50	17	2900	7.5	58	110	GAK-65	12-17
57	65-45-20-7.5	65	45	20	2900	7.5	58	110	GAK-65	15-20
58	65-40-30-7.5	65	40	30	2900	7.5	58	110	GAK-65	20-30
59	65-30-40-7.5	65	30	40	2900	7.5	56	110	GAK-65	30-40
60	65-35-50-11	65	35	50	2900	11	60	200	GAK-65	40-50
61	65-35-60-15	65	35	60	2900	15	63	230	GAK-65	50-60
62	80-40-7-2.2	80	40	7	2900	2.2	52	75	GAK-80	5-7
63	80-30-8-2.2	80	30	8	2900	2.2	45	75	GAK-80	5-8
64	80-50-8-2.2	80	50	8	2900	2.2	60	75	GAK-80	5-8
65	80-50-7-3	80	50	7	2900	3	71	85	GAK-80	5-7
66	80-50-7-3	80	50	10	2900	3	58	85	GAK-80	6-10
67	80-43-13-3	80	43	13	2900	3	50	85	GAK-80	8-13
68	80-60-13-4	80	60	13	2900	4	65	90	GAK-80	8-13
69	80-40-15-4	80	40	15	2900	4	57	90	GAK-80	10-15
70	80-50-15-4	80	50	15	2900	4	55	90	GAK-80	10-15
71	80-25-25-4	80	25	25	2900	4	58	90	GAK-80	18-25
72	80-20-28-4	80	20	28	2900	4	56	90	GAK-80	20-28
73	80-50-20-5.5	80	50	20	2900	5.5	67	125	GAK-80	15-20
74	80-45-22-5.5	80	45	22	2900	5.5	65	125	GAK-80	18-22
75	80-30-30-5.5	80	30	30	2900	5.5	56	125	GAK-80	20-30
76	80-25-32-5.5	80	25	32	2900	5.5	56	125	GAK-80	25-32
77	80-80-15-7.5	80	80	15	2900	7.5	64	130	GAK-80	10-15
78	80-65-25-7.5	80	65	25	2900	7.5	56	135	GAK-80	18-25
79	80-35-28-7.5	80	35	28	2900	7.5	57	135	GAK-80	20-28
80	80-30-32-7.5	80	30	32	2900	7.5	60	135	GAK-80	25-32
81	80-50-35-11	80	50	35	2900	11	56	180	GAK-80	25-35
82	80-30-40-11	80	30	40	2900	11	58	180	GAK-80	30-40
83	80-50-40-15	80	50	40	2900	15	60.5	220	GAK-80	30-40
84	100-70-7-3	100	70	7	1450	3	74	125	GAK-100	5-7
85	100-80-7-3	100	80	7	1450	3	70	125	GAK-100	5-7
86	100-80-9-4	100	80	9	1450	4	69	130	GAK-100	6-9
87	100-100-7-4	100	100	7	1450	4	72.5	130	GAK-100	5-7
88	100-80-10-4	100	80	10	1450	4	62	130	GAK-100	6-10
89	100-60-15-4	100	60	15	1450	4	69	130	GAK-100	10-15
90	100-110-10-5.5	100	110	10	1450	5.5	67	155	GAK-100	6-10
91	100-80-13-5.5	100	80	13	1450	5.5	60	150	GAK-100	8-13
92	100-65-15-5.5	100	65	15	1450	5.5	59	150	GAK-100	10-15

WQ (JYWQ) 型泵性能参数表

序号	泵型号	口径 (mm)	流量 (m³/h)	扬程 (m)	转速 (r/min)	功率 (kW)	效率 (%)	重量 (kg)	自动耦合器	扬程使用范围 (m)
93	100-50-17-5.5	100	50	17	1450	5.5	57	150	GAK-100	12-17
94	100-60-20-5.5	100	60	20	1450	5.5	65	150	GAK-100	15-20
95	100-100-15-7.5	100	100	15	1450	7.5	67	170	GAK-100	10-15
96	100-85-20-7.5	100	85	20	1450	7.5	68	170	GAK-100	15-20
97	100-50-22-7.5	100	50	22	1450	7.5	63	170	GAK-100	18-22
98	100-70-22-7.5	100	70	22	1450	7.5	59	270	GAK-100	8-11
99	100-100-25-11	100	100	25	1450	11	65	270	GAK-100	18-25
100	100-50-35-11	100	50	35	1450	11	67	270	GAK-100	25-35
101	100-45-40-11	100	45	40	1450	11	70	270	GAK-100	30-40
102	100-100-22-15	100	100	22	1450	15	61	300	GAK-100	18-22
103	100-95-25-15	100	95	25	1450	15	62	300	GAK-100	18-25
104	100-87-28-15	100	87	28	1450	15	62	300	GAK-100	20-28
105	100-100-30-15	100	100	30	1450	15	66	300	GAK-100	20-30
106	100-80-32-15	100	80	32	1450	15	68	300	GAK-100	25-32
107	100-100-35-18.5	100	100	35	1450	18.5	65	380	GAK-100	28-35
108	100-80-36-18.5	100	80	36	1450	18.5	73	380	GAK-100	30-36
109	100-70-40-18.5	100	70	40	1450	18.5	73	380	GAK-100	35-40
110	100-80-40-22	100	80	40	1450	22	60	400	GAK-100	35-40
111	125-130-15-11	125	130	15	1450	11	62	380	GAK-125	10-15
112	125-130-20-15	125	130	20	1450	15	63	400	GAK-125	15-20
113	150-140-7-5.5	150	140	7	1450	5.5	72	180	GAK-150	5-7
114	150-150-7-5.5	150	150	7	1450	5.5	73	180	GAK-150	5-7
115	150-120-10-5.5	150	120	10	1450	5.5	70	180	GAK-150	6-10
116	150-120-6-7.5	150	250	6	1450	7.5	82	190	GAK-150	4-6
117	150-210-7-7.5	150	210	7	1450	7.5	75	190	GAK-150	5-7
118	150-145-9-7.5	150	145	9	1450	7.5	63	180	GAK-150	6-9
119	150-150-10-7.5	150	150	10	1450	7.5	70	180	GAK-150	6-10
120	150-110-15-7.5	150	110	15	1450	7.5	71	180	GAK-150	10-15
121	150-150-15-11	150	150	15	1450	11	80	280	GAK-150	10-15
122	150-200-10-15	150	200	10	1450	15	73	300	GAK-150	6-10
123	150-180-15-15	150	180	15	1450	15	65	280	GAK-150	10-15
124	150-140-18-15	150	140	18	1450	15	65	300	GAK-150	12-18
125	150-150-20-15	150	150	20	1450	15	70	300	GAK-150	15-20
126	150-100-30-15	150	100	30	1450	15	70	300	GAK-150	20-30
127	150-200-14-18.5	150	200	14	1450	18.5	68	400	GAK-150	10-14
128	150-180-20-18.5	150	180	20	1450	18.5	75	400	GAK-150	15-20
129	150-180-22-18.5	150	180	22	1450	18.5	76	400	GAK-150	18-22
130	150-150-25-18.5	150	150	25	1450	18.5	68	400	GAK-150	18-25
131	150-150-26-18.5	150	150	26	1450	18.5	70	450	GAK-150	20-26
132	150-110-30-18.5	150	110	30	1450	18.5	72	450	GAK-150	20-30
133	150-100-35-18.5	150	100	35	1450	18.5	73	450	GAK-150	28-35

WQ (JYWQ) 型泵性能参数表

序号	泵型号	口径 (mm)	流量 (m³/h)	扬程 (m)	转速 (r/min)	功率 (kW)	效率 (%)	重量 (kg)	自动耦合器	扬程使用范围 (m)
134	150-70-40-18.5	150	70	40	1450	18.5	66	450	GAK-150	30-40
135	150-200-22-22	150	200	22	1450	22	73	430	GAK-150	18-22
136	150-180-25-22	150	180	25	1450	22	76	430	GAK-150	18-25
137	150-130-30-22	150	130	30	1450	22	75	450	GAK-150	20-30
138	150-150-30-22	150	150	30	1450	22	67	450	GAK-150	20-30
139	150-250-22-30	150	250	22	1450	30	73	500	GAK-150	18-22
140	150-200-25-30	150	200	25	1450	30	76	500	GAK-150	18-25
141	150-180-30-30	150	180	30	1450	30	73	500	GAK-150	20-30
142	150-150-40-30	150	150	40	1450	30	70	500	GAK-150	30-40
143	150-200-30-37	150	200	30	1450	37	70	600	GAK-150	20-30
144	150-150-35-37	150	150	35	1450	37	73	600	GAK-150	25-35
145	150-160-45-37	150	160	45	1450	37	65	650	GAK-150	32-45
146	150-180-40-45	150	180	40	1450	45	71	650	GAK-150	30-40
147	150-150-50-45	150	150	50	1450	45	62	650	GAK-150	40-50
148	150-150-56-55	150	150	56	1450	55	60	800	GAK-150	50-56
149	200-360-6-11	200	360	6	980	11	72	450	GAK-200	4-6
150	200-300-7-11	200	300	7	980	11	73	450	GAK-200	5-7
151	200-400-7-15	200	400	7	980	15	78	480	GAK-200	5-7
152	200-300-10-15	200	300	10	980	15	76	480	GAK-200	6-10
153	200-250-11-15	200	250	11	980	15	72	400	GAK-200	7-11
154	200-300-10-18.5	200	300	10	1450	18.5	72	480	GAK-200	7-10
155	200-300-13-18.5	200	300	13	1450	18.5	68	480	GAK-200	8-13
156	200-250-15-18.5	200	250	15	1450	18.5	72	500	GAK-200	10-15
157	200-400-10-22	200	400	10	1450	22	75	450	GAK-200	6-10
158	200-310-13-22	200	310	13	1450	22	62	500	GAK-200	8-13
159	200-300-15-22	200	300	15	1450	22	73	550	GAK-200	10-15
160	200-400-13-30	200	400	13	1450	30	73	650	GAK-200	8-13
161	200-360-15-30	200	360	15	1450	30	75	650	GAK-200	10-15
162	200-300-18-30	200	300	18	1450	30	85	650	GAK-200	13-18
163	200-300-20-30	200	300	20	1450	30	67	650	GAK-200	15-20
164	200-250-22-30	200	250	22	1450	30	71	800	GAK-200	18-22
165	200-350-25-37	200	350	25	1450	37	75	850	GAK-200	18-25
166	200-400-20-45	200	400	20	1450	45	74	750	GAK-200	15-20
167	200-400-25-45	200	400	25	1450	45	75	920	GAK-200	18-25
168	200-380-28-45	200	380	28	1450	45	70	920	GAK-200	20-28
169	200-250-35-45	200	250	35	1450	45	69	1200	GAK-200	25-35
170	200-200-37-45	200	200	37	1450	45	67	1200	GAK-200	30-37
171	200-400-30-55	200	400	30	1450	55	70	1000	GAK-200	20-30
172	200-400-34-55	200	400	34	1450	55	74	1000	GAK-200	28-34
173	200-300-35-55	200	300	35	1450	55	63	1000	GAK-200	28-35
174	200-250-40-55	200	250	40	1450	55	69	1000	GAK-200	30-40

WQ (JYWQ) 型泵性能参数表

序号	泵型号	口径 (mm)	流量 (m³/h)	扬程 (m)	转速 (r/min)	功率 (kW)	效率 (%)	重量 (kg)	自动耦合器	扬程使用范围 (m)
175	200-350-40-75	200	350	40	1450	75	68	1050	GAK-200	30-40
176	200-400-40-75	200	400	40	1450	75	70.5	1050	GAK-200	30-40
177	200-350-50-75	200	350	50	1450	75	72	1050	GAK-200	40-50
178	200-200-60-75	200	200	60	1450	75	52	1350	GAK-200	50-60
179	200-400-48-90	200	400	48	1450	90	70.5	1600	GAK-200	40-48
180	250-400-7-15	250	400	7	1450	15	69	500	GAK-250	5-7
181	250-400-10-18.5	250	400	10	1450	18.5	75	600	GAK-250	6-10
182	250-600-7-22	250	600	7	1450	22	66	700	GAK-250	5-7
183	250-400-13-22	250	400	13	1450	22	73	700	GAK-250	8-13
184	250-250-17-22	250	250	17	1450	22	56	700	GAK-250	10-17
185	250-600-9-30	250	600	9	980	30	74	850	GAK-250	5-9
186	250-500-10-30	250	500	10	980	30	72	850	GAK-250	6-10
187	250-700-11-37	250	700	11	980	37	73	850	GAK-250	7-11
188	250-600-12-37	250	600	12	1450	37	78	850	GAK-250	7-12
189	250-500-16-37	250	500	16	1450	37	72	850	GAK-250	10-16
190	250-600-15-45	250	600	15	1450	45	75	950	GAK-250	10-15
191	250-500-20-45	250	500	20	1450	45	72	950	GAK-250	15-20
192	250-420-22-45	250	420	22	1450	45	70	950	GAK-250	15-22
193	250-600-20-55	250	600	20	1450	55	73	1300	GAK-250	15-20
194	250-500-25-55	250	500	25	1450	55	74	1300	GAK-250	18-25
195	250-700-22-75	250	700	22	1450	75	66	1500	GAK-250	16-22
196	250-600-25-75	250	600	25	1450	75	73	1500	GAK-250	20-25
197	250-600-30-90	250	600	30	1450	90	73	1600	GAK-250	25-30
198	250-700-30-110	250	700	30	1450	110	67	1800	GAK-250	20-30
199	250-600-40-110	250	600	40	1450	110	70	1800	GAK-250	30-40
200	250-1000-30-132	250	1000	30	1450	132	66	2000	GAK-250	20-30
201	250-600-50-132	250	600	50	1450	132	70	2000	GAK-250	40-50
202	300-600-6-18.5	300	600	6	980	18.5	65	800	GAK-300	4-6
203	300-600-7-22	300	600	7	980	22	65	1000	GAK-300	5-7
204	300-900-8-30	300	900	8	980	30	81	1100	GAK-300	5-8
205	300-700-11-30	300	700	11	980	30	78	1100	GAK-300	7-11
206	300-900-8-37	300	900	8	980	37	69	1380	GAK-300	5-8
207	300-700-14-37	300	700	14	980	37	78	1380	GAK-300	9-14
208	300-800-12-45	300	800	12	980	45	76	1500	GAK-300	7-12
209	300-700-16-45	300	700	16	980	45	78	1500	GAK-300	10-16
210	300-400-20-45	300	400	20	980	45	66	1500	GAK-300	15-20
211	300-900-12-55	300	900	12	980	55	70	1550	GAK-300	7-12
212	300-800-15-55	300	800	15	980	55	73	1550	GAK-300	10-15
213	300-700-19-55	300	700	19	980	55	75	1550	GAK-300	14-19
214	300-600-20-55	300	600	20	980	55	75	1550	GAK-300	15-20
215	300-1000-20-75	300	1000	20	980	75	82	1600	GAK-300	15-20

WQ (JYWQ) 型泵性能参数表

序号	泵型号	口径 (mm)	流量 (m³/h)	扬程 (m)	转速 (r/min)	功率 (kW)	效率 (%)	重量 (kg)	自动耦合器	扬程使用范围 (m)
216	300-1000-24-90	300	1000	24	980	90	82	1700	GAK-300	18-24
217	300-1000-25-110	300	1000	25	980	110	82	2000	GAK-300	20-25
218	300-800-32-110	300	800	32	1450	110	76	2000	GAK-300	25-32
219	300-1000-35-132	300	1000	35	1450	132	80	2000	GAK-300	28-35
220	300-800-36-132	300	800	36	1450	132	76	2000	GAK-300	28-36
221	350-1200-6-30	350	1200	6	980	30	72	1000	GAK-350	4-6
222	350-1200-8-37	350	1200	8	980	37	75	1100	GAK-350	5-8
223	350-1500-7-45	350	1500	7	980	45	87	1250	GAK-350	5-7
224	350-1200-8-45	350	1200	8	980	45	84	1250	GAK-350	5-8
225	350-1100-10-45	350	1100	10	980	45	70	1250	GAK-350	7-10
226	350-1100-12-55	350	1100	12	980	55	71	1380	GAK-350	8-12
227	350-1300-12-75	350	1300	12	980	75	83	1450	GAK-350	8-12
228	350-1180-13-75	350	1180	13	980	75	84	1450	GAK-350	9-13
229	350-1100-16-75	350	1100	16	980	75	75	1450	GAK-350	11-16
230	350-1500-15-90	350	1500	15	980	90	82.5	2000	GAK-350	10-15
231	350-1300-16-90	350	1300	16	980	90	80	2000	GAK-350	11-16
232	350-1200-18-90	350	1200	18	980	90	83	2000	GAK-350	13-18
233	350-1100-20-90	350	1100	20	980	90	84	2000	GAK-350	15-20
234	350-1250-20-110	350	1250	20	980	110	83	2000	GAK-350	15-20
235	350-1100-25-110	350	1100	25	980	110	76	2000	GAK-350	20-25
236	350-1500-20-132	350	1500	20	980	132	82	2500	GAK-350	15-20
237	350-1100-30-132	350	1100	30	980	132	75	2500	GAK-350	25-30
238	350-900-32-132	350	900	32	980	160	75	2500	GAK-350	25-32
239	350-1500-26-160	350	1500	26	980	160	83	2800	GAK-350	20-26
240	350-1100-36-160	350	1100	36	980	160	78.5	2800	GAK-350	30-36
241	350-1500-30-185	350	1500	30	980	185	80	3000	GAK-350	25-30
242	350-1500-32-200	350	1500	32	980	200	80	3000	GAK-350	25-32
243	350-1500-35-220	350	1500	35	980	220	80	3000	GAK-350	28-35
244	350-1500-40-250	350	1500	40	980	250	80	3000	GAK-350	32-40
245	350-1800-40-280	350	1800	40	980	280	80	3250	GAK-350	32-40
246	350-1800-43-315	350	1800	43	980	315	80	3300	GAK-350	35-43
247	350-1800-46-355	350	1800	46	980	355	80	3600	GAK-350	40-46
248	400-1500-5-30	400	1500	5	740	30	72	1200	GAK-400	3-5
249	400-1500-6-37	400	1500	6	740	37	72	1350	GAK-400	4-6
250	400-1500-8-45	400	1500	8	740	45	80	1500	GAK-400	5-8
251	400-2000-6-55	400	2000	6	740	55	86	1700	GAK-400	4-6
252	400-1800-7-55	400	1800	7	740	55	85	1700	GAK-400	5-7
253	400-1500-10-55	400	1500	10	740	55	82	1700	GAK-400	7-10
254	400-2600-6-75	400	2600	6	740	75	78	1750	GAK-400	4-6
255	400-2500-7-75	400	2500	7	740	75	85	1750	GAK-400	5-7
256	400-1800-10-75	400	1800	10	740	75	85	1750	GAK-400	7-10

WQ (JYWQ) 型泵性能参数表

序号	泵型号	口径 (mm)	流量 (m³/h)	扬程 (m)	转速 (r/min)	功率 (kW)	效率 (%)	重量 (kg)	自动耦合器	扬程使用范围 (m)
257	400-1500-12-75	400	1500	12	740	75	78	1750	GAK-400	8-12
258	400-2000-10-90	400	2000	10	740	90	85	1850	GAK-400	7-10
259	400-1690-12-90	400	1690	12	740	90	85	1850	GAK-400	8-12
260	400-1500-15-90	400	1500	15	740	90	78	1850	GAK-400	11-15
261	400-2200-9-110	400	2200	9	740	110	80	2000	GAK-400	6-9
262	400-2000-13-110	400	2000	13	740	110	84	2000	GAK-400	9-13
263	400-1500-18-110	400	1500	18	740	110	78	2000	GAK-400	13-18
264	400-2000-15-132	400	2000	15	740	132	85.5	2500	GAK-400	11-15
265	400-1600-20-132	400	1600	20	740	132	82	2500	GAK-400	16-20
266	400-1500-22-132	400	1500	22	740	132	75	2500	GAK-400	18-22
267	400-2000-20-160	400	2000	20	740	160	80	2800	GAK-400	16-20
268	400-1700-22-160	400	1700	22	740	160	82	2800	GAK-400	18-22
269	400-1500-26-160	400	1500	26	740	160	83.5	2800	GAK-400	21-26
270	400-2000-23-185	400	2000	23	740	185	86	2900	GAK-400	19-23
271	400-2000-25-200	400	2000	25	740	200	80	3000	GAK-400	21-25
272	400-1700-30-200	400	1700	30	740	200	83.5	3000	GAK-400	25-30
273	400-2000-28-220	400	2000	28	740	220	80	3000	GAK-400	22-28
274	400-2000-32-250	400	2000	32	740	250	84	3250	GAK-400	25-32
275	400-2000-36-280	400	2000	36	740	280	80	3250	GAK-400	30-36
276	400-1500-47-280	400	1500	47	740	280	81	3250	GAK-400	40-47
277	400-2000-40-315	400	2000	40	740	315	80	3500	GAK-400	35-40
278	400-2000-45-355	400	2000	45	740	355	80	3700	GAK-400	38-45
279	450-2300-10-90	450	2300	10	740	90	85	1750	GAK-450	7-10
280	450-2100-12-110	450	2100	12	740	110	83	1800	GAK-450	8-12
281	450-2260-14-132	450	2260	14	740	132	83	1850	GAK-450	10-14
282	450-2280-20-185	450	2280	20	740	185	82	2950	GAK-450	16-20
283	450-2300-25-250	450	2300	25	740	250	81	3000	GAK-450	20-25
284	450-2300-29-280	450	2300	29	740	280	80	3250	GAK-450	24-29
285	450-2100-36-315	450	2100	36	740	315	78	3500	GAK-450	30-36
286	500-2000-7-55	500	2000	7	740	55	77	1300	GAK-500	5-7
287	500-2200-8-75	500	2200	8	740	75	70	1500	GAK-500	6-8
288	500-2200-10-90	500	2200	10	740	90	72	1800	GAK-500	7-10
289	500-2500-10-110	500	2500	10	740	110	82	2100	GAK-500	7-10
290	500-2200-12-110	500	2200	12	740	110	72	2100	GAK-500	8-12
291	500-2000-15-110	500	2000	15	740	110	83	2100	GAK-500	11-15
292	500-3000-11-132	500	3000	11	740	132	75	2250	GAK-500	8-11
293	500-2500-12-132	500	2500	12	740	132	85	2250	GAK-500	8-12
294	500-2200-15-132	500	2200	15	740	132	75	2250	GAK-500	11-15
295	500-3600-10-160	500	3600	10	740	160	83	2300	GAK-500	7-10
296	500-3000-13-160	500	3000	13	740	160	83	2300	GAK-500	9-13
297	500-2600-15-160	500	2600	15	740	160	83	2300	GAK-500	11-15

WQ (JYWQ) 型泵性能参数表

序号	泵型号	口径 (mm)	流量 (m³/h)	扬程 (m)	转速 (r/min)	功率 (kW)	效率 (%)	重量 (kg)	自动耦合器	扬程使用范围 (m)
298	500-2500-16-160	500	2500	16	740	160	84	2300	GAK-500	12-16
299	500-2000-20-160	500	2000	20	740	160	82	2300	GAK-500	16-20
300	500-3000-15-185	500	3000	15	740	185	72	2400	GAK-500	11-15
301	500-2500-18-185	500	2500	18	740	185	73	2400	GAK-500	13-18
302	500-3000-16-200	500	3000	16	740	200	72	2350	GAK-500	12-16
303	500-2500-20-200	500	2500	20	740	200	78	2350	GAK-500	16-20
304	500-3000-18-220	500	3000	18	740	220	75	2350	GAK-500	14-18
305	500-2400-22-220	500	2400	22	740	220	84	2350	GAK-500	18-22
306	500-4000-15-250	500	4000	15	740	250	84	2650	GAK-500	11-15
307	500-3200-16-250	500	3200	16	740	250	75	2650	GAK-500	12-16
308	500-3000-21-250	500	3000	21	740	250	77	2650	GAK-500	17-21
309	500-2650-24-250	500	2650	24	740	250	78	2650	GAK-500	20-24
310	500-3000-24-280	500	3000	24	740	280	77	3000	GAK-500	20-24
311	500-2400-28-280	500	2400	28	740	280	85	3000	GAK-500	22-28
312	550-3000-12-160	550	3000	12	740	160	85	2400	GAK-550	8-12
313	550-4200-10-185	550	4200	10	740	185	82	2600	GAK-550	7-10
314	550-5000-10-220	550	5000	10	740	220	85	2800	GAK-550	7-10
315	550-3000-16-220	550	3000	16	740	220	84	2800	GAK-550	12-16
316	600-3000-8-110	600	3000	8	740	110	68	2000	GAK-600	6-8
317	600-3000-10-132	600	3000	10	740	132	75	2200	GAK-600	7-10
318	600-4000-10-160	600	4000	10	740	160	75	2500	GAK-600	7-10

安装系统说明

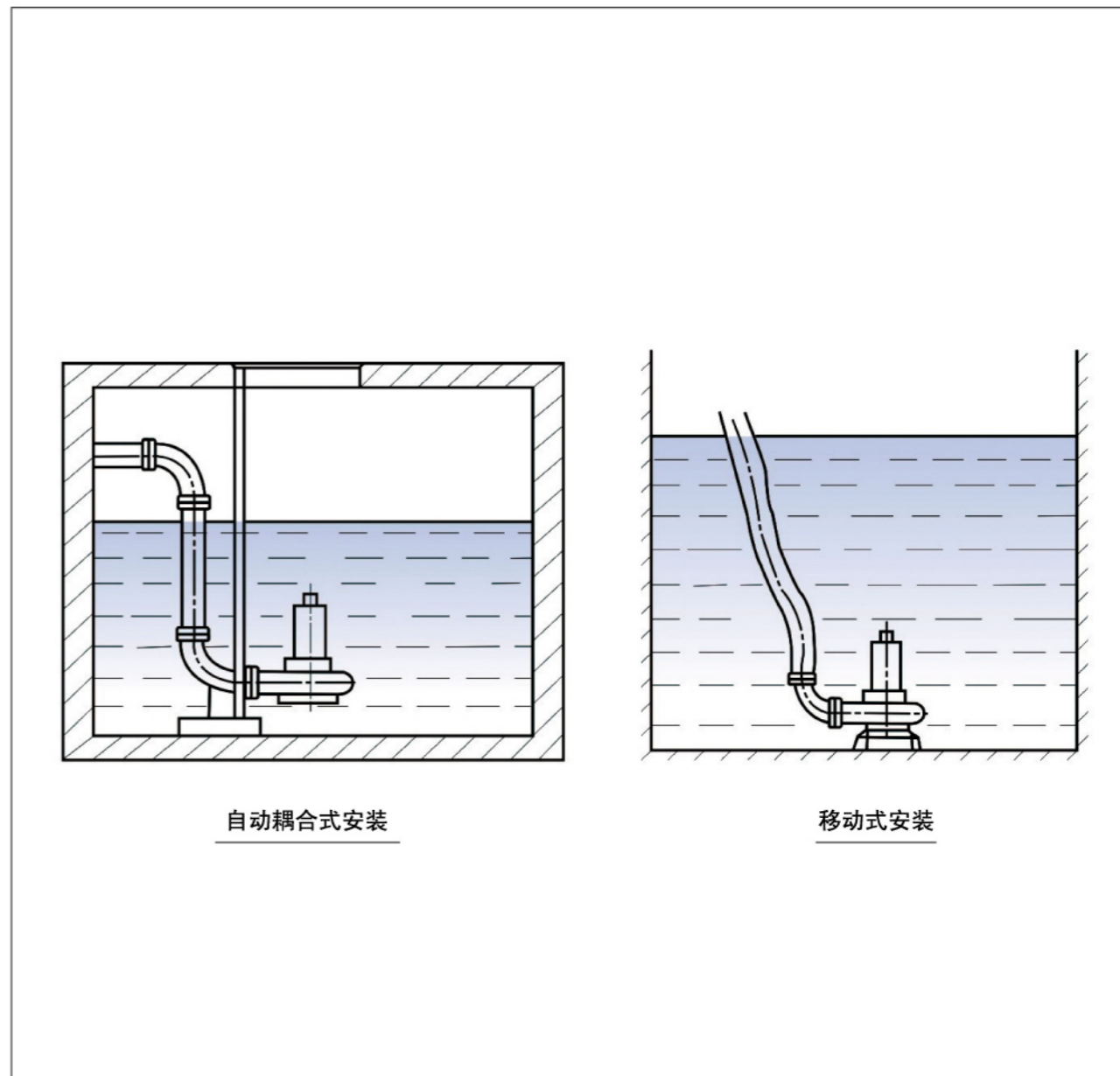
1、自动耦合式安装系统

适用于长期固定的使用场合，具有安装快捷，检测、维修方便等优点。该系统使用特制的底座，固定在污水坑的底部，与出水管连结好，在池顶安装好配套的支承块，用导杆使二者相连，水泵与特定支架连结好，沿导杆下滑到达底座，与其自动耦合、密封，而提升时则自动脱落。

2、移动式安装系统

它以支架支承，接上出水软管即可工作，这种方式主要应用于救急、维修施工或需频繁改变工作场合的需要。

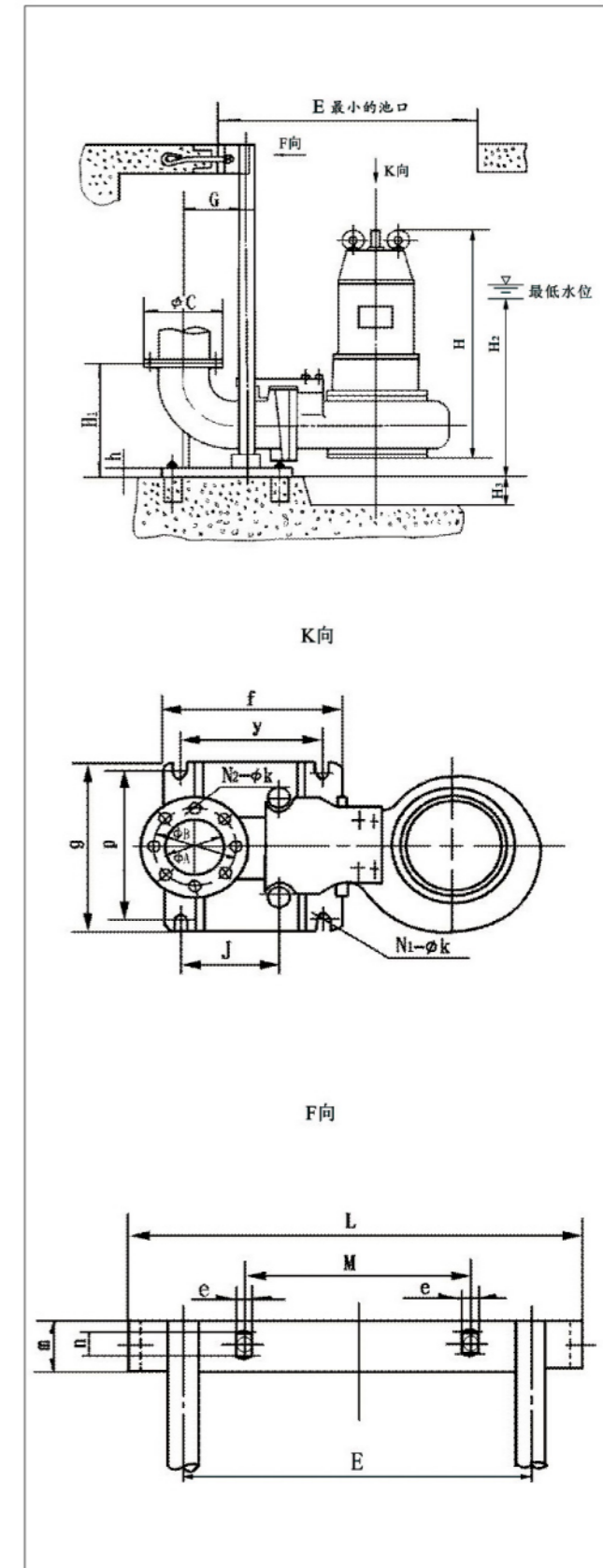
安装方式



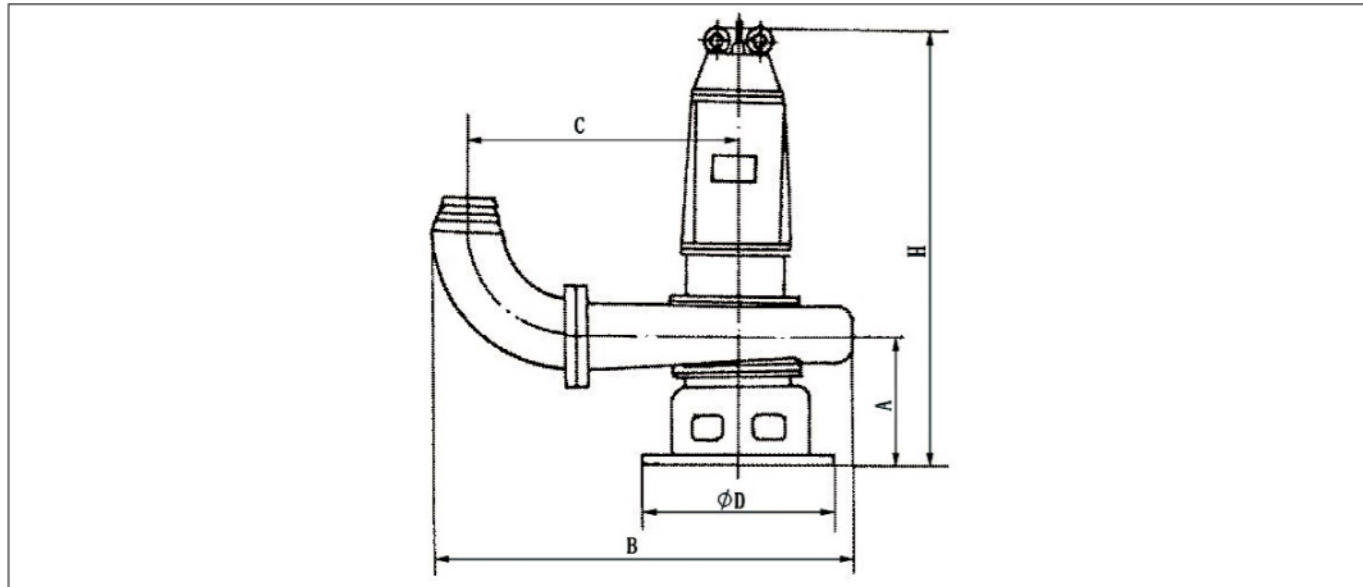
WQ (JYWQ) 型自动耦合式潜水排污泵安装尺寸表

序号	泵型号	ΦA	ΦB	ΦC	H	G	H ₁	H ₂	H ₃	h	N ₁ -ΦK	g	p	f	y	N ₂ -ΦK
298	500-3000-21-250	500	620	670	2860	550	900	1100	500	50	6-Φ48	950	830	1260	1140	20-Φ26
299	500-2650-24-250	500	620	670	2860	550	900	1100	500	50	6-Φ48	950	830	1260	1140	20-Φ26
300	500-3000-24-280	500	620	670	2860	550	900	1100	500	50	6-Φ48	950	830	1260	1140	20-Φ26
301	500-2400-28-280	500	620	670	2860	550	900	1100	500	50	6-Φ48	950	830	1260	1140	20-Φ26
302	550-3000-12-160	550	675	730	2860	550	900	1100	500	50	6-Φ48	1210	830	1300	1180	20-Φ30
303	550-4200-10-185	550	675	730	2860	550	900	1100	500	50	6-Φ48	1210	830	1300	1180	20-Φ30
304	550-5000-10-220	550	675	730	2860	550	900	1100	500	50	6-Φ48	1210	830	1300	1180	20-Φ30
305	550-3000-16-220	550	675	730	2860	550	900	1100	500	50	6-Φ48	1210	830	1300	1180	20-Φ30
306	600-3000-8-110	600	725	780	2860	550	1000	1550	500	50	6-Φ48	1210	1090	1300	1180	20-Φ30
307	600-3000-10-132	600	725	780	2860	550	1000	1550	500	50	6-Φ48	1210	1090	1300	1180	20-Φ30
308	600-4000-10-160	600	725	780	2860	550	1000	1550	500	50	6-Φ48	1210	1090	1300	1180	20-Φ30

J	L	M	m	n	e	EXE
895	1000	830	200	120	36	2500X2000
895	1000	830	200	120	36	2500X2000
895	1000	830	200	120	36	2500X2000
895	1000	830	200	120	36	2500X2000
955	1000	830	200	120	36	2500X2000
955	1000	830	200	120	36	2500X2000
955	1000	830	200	120	36	2500X2000
955	1000	830	200	120	36	2500X2000
955	1000	830	200	120	36	2500X2000
955	1000	830	200	120	36	2500X2000
955	1000	830	200	120	36	2500X2000
955	1000	830	200	120	36	2500X2000
955	1000	830	200	120	36	2500X2000
955	1000	830	200	120	36	2500X2000
955	1000	830	200	120	36	2500X2000



WQ (JYWQ) 型移动式潜水排污泵外形尺寸图



WQ (JYWQ) 型移动式潜水排污泵外形尺寸表

序号	泵型号	A	B	C	ΦD	H
1	50-20-7-0.75	125	370	225	240	550
2	50-15-8-0.75	125	370	225	240	550
3	50-10-10-0.75	125	370	225	240	550
4	50-20-9-1.1	125	370	225	240	550
5	50-15-12-1.1	125	370	225	240	550
6	50-10-15-1.1	125	370	225	240	550
7	50-7-20-1.1	125	370	225	240	550
8	50-25-10-1.5	125	370	225	240	550
9	50-20-15-1.5	125	370	225	240	550
10	50-10-20-1.5	125	370	225	240	550
11	50-9-22-1.5	125	370	225	240	550
12	50-42-9-2.2	125	345	215	240	550
13	50-30-10-2.2	125	345	215	240	550
14	50-27-15-2.2	125	345	215	240	550
15	50-15-25-2.2	125	345	215	240	600
16	50-17-25-3	125	370	225	240	630
17	50-18-30-3	125	370	225	240	630
18	50-40-15-4	125	370	225	240	630
19	50-24-20-4	125	370	225	240	630
20	50-25-25-4	125	370	225	240	630
21	50-15-32-4	125	380	225	240	630
22	50-25-32-5.5	155	410	255	310	730
23	50-30-30-7.5	155	410	255	310	730
24	50-25-36-7.5	155	410	255	310	730
25	50-20-40-7.5	155	410	255	310	730
26	50-15-50-7.5	155	410	255	310	730

序号	泵型号	A	B	C	ΦD	H
27	65-42-9-2.2	125	410	260	240	610
28	65-30-10-2.2	125	410	260	240	610
29	65-25-15-2.2	125	410	260	240	610
30	65-15-18-2.2	125	410	260	240	610
31	65-10-20-2.2	125	410	260	240	610
32	65-37-13-3	125	410	260	240	610
33	65-30-15-3	125	410	260	240	610
34	65-10-30-3	125	410	260	240	610
35	65-30-22-4	125	420	270	240	680
36	65-25-30-4	125	420	270	240	680
37	65-15-30-4	125	420	270	240	680
38	65-50-9-5.5	155	450	270	310	680
39	65-45-13-5.5	155	450	270	310	680
40	65-40-17-5.5	155	450	270	310	680
41	65-35-20-5.5	155	450	270	310	680
42	65-30-30-5.5	155	450	270	310	680
43	65-25-33-5.5	155	450	270	310	680
44	65-20-36-5.5	155	450	270	310	680
45	65-15-38-5.5	155	450	270	310	680
46	65-50-17-7.5	155	450	270	310	730
47	65-45-20-7.5	155	450	270	310	730
48	65-40-30-7.5	155	450	270	310	730
49	65-30-40-7.5	155	450	270	310	730
50	65-35-50-11	165	460	290	350	920
51	65-35-60-15	165	460	290	350	920
52	80-40-7-2.2	165	490	325	310	650

WQ (JYWQ) 型移动式潜水排污泵外形尺寸表

序号	泵型号	A	B	C	ΦD	H
53	80-30-8-2.2	165	490	325	310	700
54	80-50-8-2.2	165	490	325	310	700
55	80-50-7-3	165	445	295	310	650
56	80-50-10-3	165	445	295	310	740
57	80-43-13-3	165	445	295	310	740
58	80-60-13-4	165	445	295	310	740
59	80-40-15-4	165	445	295	310	740
60	80-50-15-4	165	445	295	310	740
61	80-25-25-4	165	445	295	310	740
62	80-20-28-4	165	445	295	310	740
63	80-50-20-5.5	165	445	295	310	740
64	80-45-22-5.5	165	445	295	310	740
65	80-30-30-5.5	165	445	295	310	740
66	80-25-32-5.5	165	445	295	310	740
67	80-80-15-7.5	165	445	295	310	740
68	80-65-25-7.5	165	445	295	310	740
69	80-35-28-7.5	165	445	295	310	740
70	80-30-32-7.5	165	445	295	310	800
71	80-50-35-11	165	490	325	310	800
72	80-30-40-11	165	490	325	310	800
73	80-50-40-15	165	490	325	310	800
74	100-70-7-3	175	620	420	310	770
75	100-80-7-3	175	620	420	310	770
76	100-80-9-4	175	620	420	310	770
77	100-100-7-4	175	620	420	310	770
78	100-80-10-4	175	620	420	310	770
79	100-60-15-4	175	620	420	310	770
80	100-110-10-5.5	185	650	420	350	800
81	100-80-13-5.5	185	650	420	350	800
82	100-65-15-5.5	185	650	420	350	800
83	100-50-17-5.5	185	650	420	350	800
84	100-60-20-5.5	185	650	420	350	800
85	100-100-15-7.5	185	650	420	350	800
86	100-85-20-7.5	185	650	420	350	800
87	100-50-22-7.5	185	650	420	350	800
88	100-70-22-7.5	210	800	480	420	960
89	100-100-25-11	210	800	480	420	960
90	100-50-35-11	210	800	480	420	960
91	100-45-40-11	210	800	480	420	960
92	100-100-22-15	210	800	480	420	960
93	100-95-25-15	210	800	480	420	960
94	100-87-28-15	210	800	480	420	960
95	100-100-30-15	225	800	480	420	960
96	100-80-32-15	225	800	480	420	960
97	100-100-35-18.5	225	800	480	470	960
98	100-80-36-18.5	225	800	480	470	960

序号	泵型号	A	B	C	ΦD	H
99	100-70-40-18.5	225	800	480	470	960
100	100-80-40-22	225	800	480	470	960
101	125-130-15-11	225	850	530	420	960
102	125-130-20-15	225	850	530	420	960
103	150-140-7-5.5	225	850	530	420	850
104	150-150-7-5.5	225	850	530	420	850
105	150-120-10-5.5	225	850	530	420	850
106	150-250-6-7.5	225	850	530	420	850
107	150-210-7-7.5	225	850	530	420	850
108	150-145-9-7.5	225	850	530	420	850
109	150-150-10-7.5	225	850	530	420	850
110	150-110-15-7.5	225	850	530	420	850
111	150-150-15-11	225	900	580	470	1020
112	150-200-10-15	225	900	580	470	1020
113	150-180-15-15	225	900	580	470	1020
114	150-140-18-15	225	900	580	470	1020
115	150-150-20-15	225	900	580	470	1020
116	150-100-30-15	225	900	580	470	1020
117	150-200-14-18.5	225	900	580	470	1180
118	150-180-20-18.5	225	900	580	470	1180
119	150-180-22-18.5	225	900	580	470	1180
120	150-150-25-18.5	225	900	580	470	1180
121	150-150-26-18.5	225	900	580	470	1180
122	150-110-30-18.5	225	900	580	470	1180
123	150-100-35-18.5	225	900	580	470	1180
124	150-70-40-18.5	225	900	580	470	1180
125	150-200-22-22	225	900	580	470	1180
126	150-180-25-22	225	900	580	470	1180
127	150-130-30-22	250	900	580	470	1180
128	150-150-30-22	250	900	580	470	1180
129	150-250-22-30	250	900	580	540	1180
130	150-200-25-30	250	900	580	540	1180
131	150-180-30-30	250	900	580	540	1180
132	150-150-40-30	250	900	580	540	1180
133	150-200-30-37	250	900	580	540	1180
134	150-150-35-37	250	900	580	540	1180
135	150-160-45-37	250	900	580	540	1180
136	150-180-40-45	250	900	580	540	1180
137	150-150-50-45	250	900	580	540	1180
138	150-150-56-55	250	900	580	540	1180
139	200-360-6-11	275	1100	860	540	1180
140	200-300-7-11	275	1100	860	540	1180
141	200-400-7-15	275	1100	860	540	1180
142	200-300-10-15	275	1100	860	540	1180
143	200-250-11-15	275	1100	860	540	1180
144	200-300-10-18.5	275	1100	860	540	1230

WQ (JYWQ) 型移动式潜水排污泵外形尺寸表

序号	泵型号	A	B	C	ΦD	H
145	200-300-13-18.5	275	1100	860	540	1230
146	200-250-15-18.5	275	1100	860	540	1230
147	200-400-10-22	275	1100	860	540	1230
148	200-310-13-22	275	1100	860	540	1230
149	200-300-15-22	275	1100	860	540	1230
150	200-400-13-30	275	1100	860	540	1230
151	200-360-15-30	275	1100	860	540	1230
152	200-300-18-30	275	1100	860	540	1230
153	200-300-20-30	275	1100	860	540	1230
154	200-250-22-30	275	1100	860	540	1230
155	200-350-25-37	275	1100	860	540	1230
156	200-400-20-45	275	1100	860	540	1230
157	200-400-25-45	275	1100	860	540	1380
158	200-380-28-45	275	1100	860	540	1380
159	200-250-35-45	290	1200	860	540	1450
160	200-200-37-45	290	1200	860	540	1450
161	200-400-30-55	290	1200	860	540	1450
162	200-400-34-55	290	1200	860	540	1450
163	200-300-35-55	290	1200	860	540	1450
164	200-250-40-55	290	1200	860	540	1450
165	200-350-40-75	290	1200	860	540	1650
166	200-400-40-75	290	1200	860	540	1650
167	200-350-50-75	290	1200	860	540	1650
168	200-200-60-75	290	1200	860	540	1650
169	200-400-48-90	290	1200	860	540	1650
170	250-400-7-15	320	1800	1300	600	1650
171	250-400-10-18.5	320	1800	1300	600	1650
172	250-600-7-22	320	1800	1300	600	1650
173	250-400-13-22	320	1800	1300	600	1650
174	250-250-17-22	320	1800	1300	600	1650
175	250-600-9-30	320	1800	1300	600	1650
176	250-500-10-30	320	1800	1300	600	1650
177	250-700-11-37	320	1800	1300	600	1650
178	250-600-12-37	320	1800	1300	600	1650
179	250-500-16-37	320	1800	1300	600	1650
180	250-600-15-45	320	1800	1300	600	1650
181	250-500-20-45	320	1800	1300	600	1650
182	250-420-22-45	320	1800	1300	600	1650
183	250-600-20-55	320	1870	1370	600	1690
184	250-500-25-55	320	1870	1370	600	1690
185	250-700-22-75	320	1870	1370	600	1720
186	250-600-25-75	320	1870	1370	600	1720
187	250-600-30-90	320	1870	1370	600	1720
188	250-700-30-110	320	1870	1370	600	2200
189	250-600-40-110	320	1870	1370	600	2200
190	250-1000-30-132	320	1870	1370	600	2200

WQ (JYWQ) 型移动式潜水排污泵外形尺寸表

序号	泵型号	A	B	C	ΦD	H
237	350-1800-46-355	450	1950	1450	600	2650
238	400-1500-5-30	510	1830	1330	700	1650
239	400-1500-6-37	510	1830	1330	700	1650
240	400-1500-8-45	510	1830	1330	700	1650
241	400-2000-6-55	510	1830	1330	700	1650
242	400-1800-7-55	510	1830	1330	700	1650
243	400-1500-10-55	510	1830	1330	700	1650
244	400-2600-6-75	510	1830	1330	700	2200
245	400-2500-7-75	510	1830	1330	700	2200
246	400-1800-10-75	510	1830	1330	700	2200
247	400-1500-12-75	510	1830	1330	700	2200
248	400-2000-10-90	510	1830	1330	700	2200
249	400-1690-12-90	510	1830	1330	700	2200
250	400-1500-15-90	510	1830	1330	700	2200
251	400-2200-9-110	510	1870	1330	700	2580
252	400-2000-13-110	510	1870	1330	700	2580
253	400-1500-18-110	510	1870	1330	700	2580
254	400-2000-15-132	510	1870	1330	700	2580
255	400-1600-20-132	510	1870	1330	700	2580
256	400-1500-22-132	510	1870	1330	700	2580
257	400-2000-20-160	550	1950	1450	700	2650
258	400-1700-22-160	550	1950	1450	700	2650
259	400-1500-26-160	550	1950	1450	700	2650
260	400-2000-23-185	550	1950	1450	700	2650
261	400-2000-25-200	550	1950	1450	700	2650
262	400-1700-30-200	550	1950	1450	700	2650
263	400-2000-28-220	600	1950	1450	700	2690
264	400-2000-32-250	600	1950	1450	700	2690
265	400-2000-36-280	600	1950	1450	700	2690
266	400-1500-47-280	600	1950	1450	700	2690
267	400-2000-40-315	600	1950	1450	700	2690
268	400-2000-45-355	600	1950	1450	700	2690
269	450-2300-10-90	650	2200	1700	700	1880
270	450-2100-12-110	650	2200	1700	700	1880
271	450-2260-14-132	650	2200	1700	700	2345
272	450-2280-20-185	650	2200	1700	700	2345
273	450-2300-25-250	650	2200	1700	700	2345
274	450-2300-29-280	650	2200	1700	700	2345
275	450-2100-36-315	650	2200	1700	700	2345
276	500-2000-7-55	780	2200	1700	700	2345
277	500-2200-8-75	780	2200	1700	700	2345
278	500-2200-10-90	780	2200	1700	700	2345
279	500-2500-10-110	780	2550	1950	800	2750
280	500-2200-12-110	780	2550	1950	800	2750
281	500-2000-15-110	780	2550	1950	800	2750
282	500-3000-11-132	780	2550	1950	800	2750

序号	泵型号	A	B	C	ΦD	H
283	500-2500-12-132	780	2550	1950	800	2750
284	500-2200-15-132	780	2550	1950	800	2750
285	500-3600-10-160	780	2550	1950	800	2750
286	500-3000-13-160	780	2550	1950	800	2750
287	500-2600-15-160	780	2550	1950	800	2750
288	500-2500-16-160	780	2550	1950	800	2750
289	500-2000-20-160	780	2550	1950	800	2750
290	500-3000-15-185	780	2550	1950	800	2750
291	500-2500-18-185	780	2550	1950	800	2750
292	500-3000-16-200	780	2550	1950	800	2860
293	500-2500-20-200	780	2550	1950	800	2860
294	500-3000-18-220	780	2550	1950	800	2860
295	500-2400-22-220	780	2550	1950	800	2860
296	500-4000-15-250	830	2750	2050	800	2860
297	500-3200-16-250	830	2750	2050	800	2860
298	500-3000-21-250	830	2750	2050	800	2860
299	500-2650-24-250	830	2750	2050	800	2860
300	500-3000-24-280	830	2750	2050	800	2860
301	500-2400-28-280	830	2750	2050	800	2860
302	550-3000-12-160	780	2980	2200	800	2860
303	550-4200-10-185	780	2980	2200	800	2860
304	550-5000-10-220	780	2980	2200	800	2860
305	550-3000-16-220	780	2980	2200	800	2860
306	600-3000-8-110	910	3050	2350	900	2860
307	600-3000-10-132	910	3050	2350	900	2860
308	600-4000-10-160	910	3050	2350	900	2860

泵使用方法及注意事项

- 1、泵使用前应仔细检查电缆有否损坏，紧固件是否松动或脱落，泵在运输、存放、安装过程中有无变形或损坏。
- 2、用500v兆欧表测量电泵电动机相同和相对地间绝缘电阻，其值应不低于2兆欧，否则应对电机定子绕组进行干燥处理，干燥处理的温度不允许超过120℃。
- 3、该系列泵的安装有自动耦合固定式和移动式两种。当采用固定式自动安装时，应将链索分别穿进(偏离泵出水口，其连线应平行于泵出水口)两个吊环螺钉或起吊板中上下起吊电泵。均匀缓慢地沿着导轨下滑，直到自动耦合到位。当采用移动式安装时，先将软管套好，用链索穿进两个吊环上下起吊电泵，注意切不可将电缆当作绳索使用，以免发生危险。
- 4、泵接通后的旋转方向从进水口看为逆时针转动，如果电泵反转，只需将电缆线中的任何二根线对调一下接线位置即可。
- 5、电泵的机壳地线必须严格按有关规程接受，为了保证使用时人身安全，在电泵运行时，严禁安装人员下水做事或移动，以防万一电泵漏电而发生安全事故。
- 6、电泵在无特殊情况下必须配备全自动水泵控制柜，切勿直接挂电网或使用闸刀开关来接通电源，确保电泵正常运行。
- 7、不得将电泵长期处于低扬程状态下运行(一般使用扬程不得低于额定扬程的60%)，最好能控制在建议使用扬程范围以内，以防电泵固超载而烧坏电机。
- 8、无自循环冷却装置的泵严禁整体露出水面长期运行，以防电泵过热损坏。

维护保养

- 1、电泵应有专人管理与使用，并定期检查电泵绕组与机壳之间的绝缘电阻是否正常。
- 2、每次使用特别是用于较稠较粘的浆液后，应将电泵放入清水中运转数分钟，防止泵内留下沉积物，保证电泵的清洁。
- 3、电泵如长时间不用时应将电泵从水中取出，不要长期浸泡在水中，以减少电机定子绕组受潮的机会，增加电泵的使用寿命。
- 4、在常规状态下泵每使用300~500小时后应加注或更换油室中机油(10~30号机油)，使机械密封保持良好的润滑状态，提高机械密封的使用寿命。
- 5、电泵拆卸、维修后，机壳组件必须经0.2MPa气密试验检查，以确保电机密封可靠。
- 6、叶轮和泵体之间的密封环具有密封功能，如密封损坏将直接影响泵的性能，必要时应更换。

常见故障分析及其排除方法

故障现象	原因分析	排除方法
流量不足或不出水	<ol style="list-style-type: none"> 1、叶轮旋转错误 2、阀门是否打开和完好 3、管道、叶轮被堵 4、转速过低 5、扬程过高 6、抽个介质密度较大 7、介质粘度较高 8、密封圈损坏(口环处) 	<ol style="list-style-type: none"> 1、调整叶轮旋转方向 2、检查、维修、排除 3、清理杂物 4、检查电器设备及电路 5、改泵或降低扬程 6、用水冲稀降低浓度 7、降低粘度 8、更换
运行不稳定	<ol style="list-style-type: none"> 1、叶轮不平衡 2、轴承损坏 	<ol style="list-style-type: none"> 1、送制造厂调换或校正 2、更换
泵不能启动	<ol style="list-style-type: none"> 1、缺相 2、叶轮卡住 3、绕组、接头或电缆断路 4、定子绕组烧坏 5、电器控制发生故障 	<ol style="list-style-type: none"> 1、检查线路进行修复 2、排除杂物 3、用欧姆表检查修复 4、修理、更换绕组 5、修理或调换
电流过大	<ol style="list-style-type: none"> 1、工作电压低 2、管道、叶轮被堵 3、抽送液体的密度或粘度较高 4、使用扬程过低 	<ol style="list-style-type: none"> 1、调整工作电压 2、清理管道、叶轮堵物 3、改变密度或粘度 4、减少流量，提高
绝缘电阻低	<ol style="list-style-type: none"> 1、电缆线电源接线端渗漏 2、电缆线破损 3、机械密封磨损产生泄露 4、各O型密封圈失效 5、机壳被介质腐蚀漏水 	<ol style="list-style-type: none"> 1、拧紧压紧螺母 2、更换 3、更换 4、更换 5、修补

